

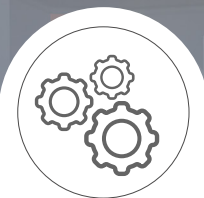
M1 – Der Allrounder für die Nachbearbeitung individueller Teile und kleiner Chargen



Surface finishing



Polymers



Metal

Features & Benefits

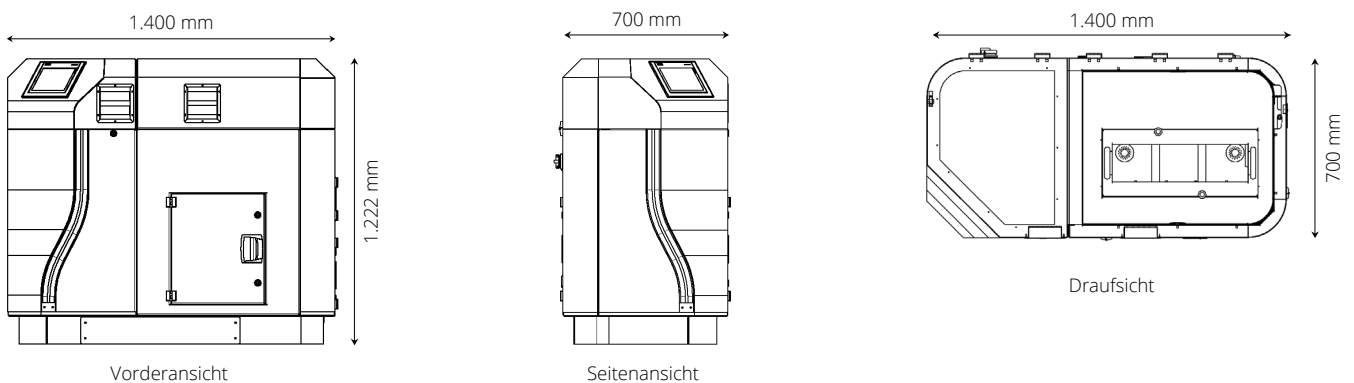
- Einfach an unterschiedliche Applikationen anpassbar
- Mehrere Werkstücke in unterschiedlichen Prozessen parallel bearbeiten
- Kompakte Anlage mit integriertem Wasserkreislauf und Prozessüberwachung

Beschreibung

Die kompakte und anwenderfreundliche M1 lässt sich flexibel in jede Produktionskette integrieren. Hierbei eignet sich das Multitalent für die Nachbearbeitung von individuell gefertigten Teilen oder kleinen Chargen aus Metall oder Kunst-

stoff. Per Trennschotts lassen sich darüber hinaus mehrere Bauteile in unterschiedlichen Prozessen parallel bearbeiten. Die M1 gewährleistet perfektes Oberflächenfinish ohne Druckrückstände sowie maximale Rentabilität.

Anlagenlayout

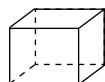


Maschinenspezifikationen

Technische Daten
Behälterinnenabmessungen: 210 x 530 mm (b x l)
Bearbeitung mit Hochfrequenz: 3.000 Upm
Antriebsleistung: 0,65 kW
stufenlos einstellbare Prozesswasserrückföhrpumpe 0 - 24 l/h
Schallpegel unter 75 dB(A)
Umgebungstemperatur: + 5 bis + 40 °C

Anschlusswerte
Betriebsspannung: 230 V, 50 Hz, 1 Ph N/PE
Steuerspannung: 24 V DC

Mögliche Werkstückgrößen (mm; l x b x h)



minimale Größe: 5 x 5 x 5
maximale Größe: 500 x 150 x 130

