

S1 – Smartes Multitalent für das perfekte Entpulvern und Oberflächenfinish

2-IN-1 LÖSUNG



Cleaning



Surface finishing



Polymers



Metal

Features & Benefits

COMPLIANT WITH
2014/34/EU (ATEX 114)

READY FOR
INDUSTRY 4.0

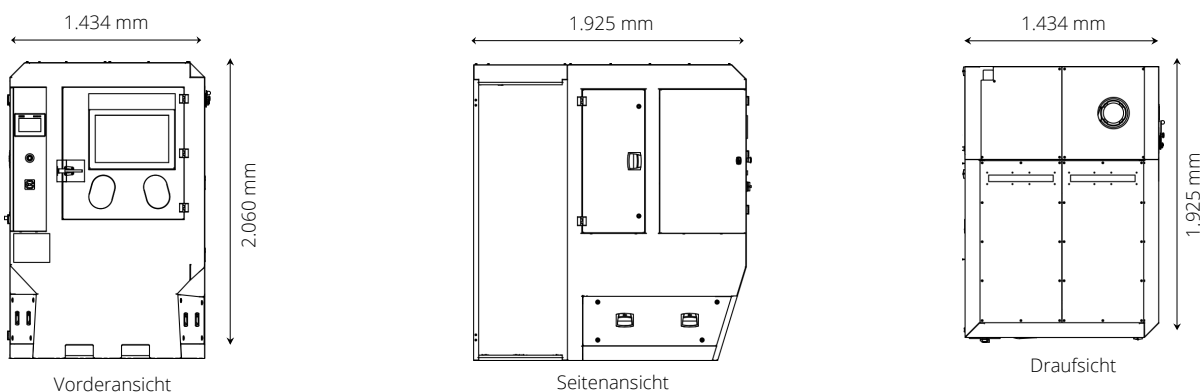
- 2-IN-1 Lösung mit einfachem Strahlmittelwechsel und höchster Einsatzflexibilität
- Speziell entwickelt für pulverbettbasierte Druckverfahren im Polymerbereich
- Strahlmittelaufbereitungssystem für beste und gleichbleibende Strahlmittelqualität
- Softwaregesteuerte Prozessautomatik
- Neu entwickelte Luftführung zur Minimierung von Pulverablagerungen im Innenraum
- Entwickelt in Zusammenarbeit mit führenden 3D-Druck-Anwendern

Beschreibung

Die nächste Generation der S1 setzt neue Maßstäbe bei der Nachbearbeitung von pulverbettbasierenden Polymerdruckverfahren. Die smarte Plug-and-Play-Lösung ermöglicht Entpulvern, Glätten und Homogenisieren in nur einer Anlage. Ebenfalls eignet sich die S1 für die Oberflächenbearbeitung von pulverfreien Metallbauteilen aus nicht reaktiven Materialien. Zudem besticht sie durch eine einfache Bedienung mittels

softwaregesteuerter Prozessautomatik. Dank ihrer kompakten und robusten Bauweise lässt sich das Multitalent problemlos in jede Produktion integrieren und bietet ein Höchstmaß an Reproduzier- und Nachverfolgbarkeit sowie Kosteneffizienz. Das ergonomische Design in Verbindung mit einem prozessoptimierten Düsensetup für den Automatikbetrieb rundet das Gesamtpaket ab.

Anlagenlayout



Technische Daten

Strahlraumabmessung: Breite x Tiefe x Höhe: 1.050 x 1.150 x 960 mm

Abmessungen Werkstückablage: 880 x 365 mm

Nutzvolumen Drehkorb: 2-25 Liter

Maß Drehkorb: Ø 650 - 400 mm

Lärmpegel unter 80dB(A)

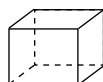
Anschlusswerte

Betriebsspannung serienmäßig: 400 V, 50 Hz, 3Ph N/PE

Steuerspannung serienmäßig: 24 V DC

Druckluftanschluss: 6 / 7 Bar

Mögliche Werkstückgrößen:
(mm; l x b x h)



minimale Größe: 5 x 5 x 5
maximale Größe: 800 x 350 x 500

