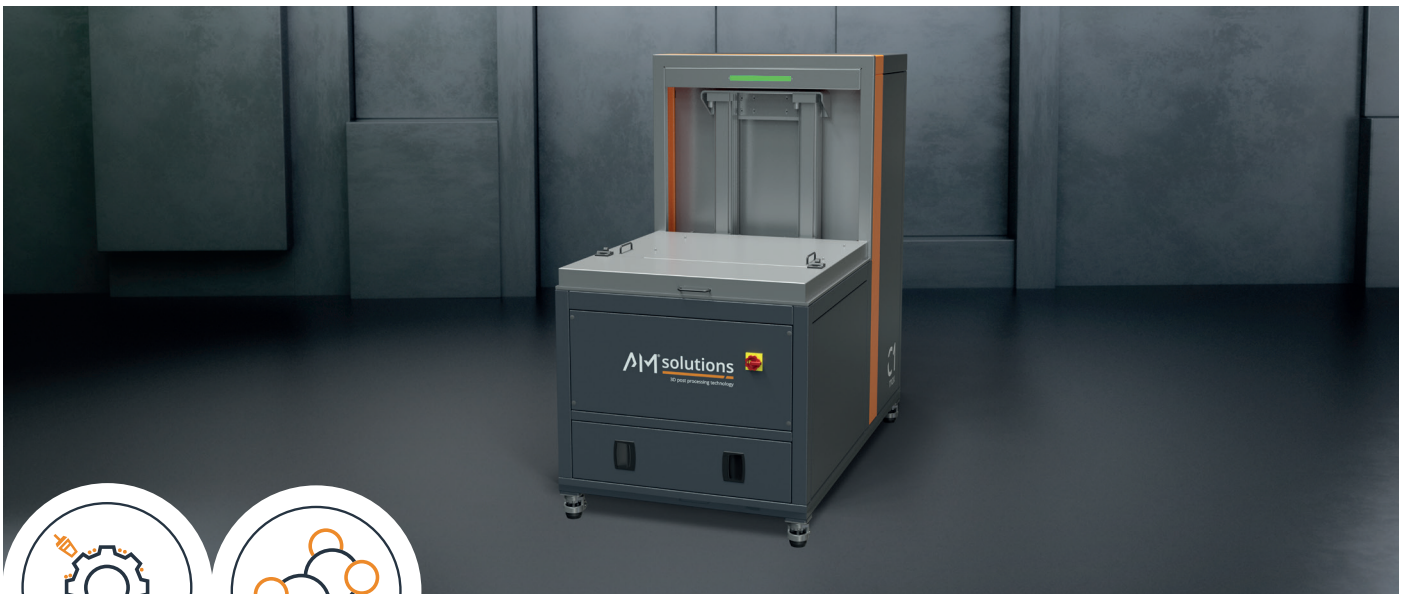


C1 Max – Effiziente Reinigung großer SLA-Bauteile ohne bedenkliche Lösungsmittel



Cleaning

Polymers

Features & Benefits

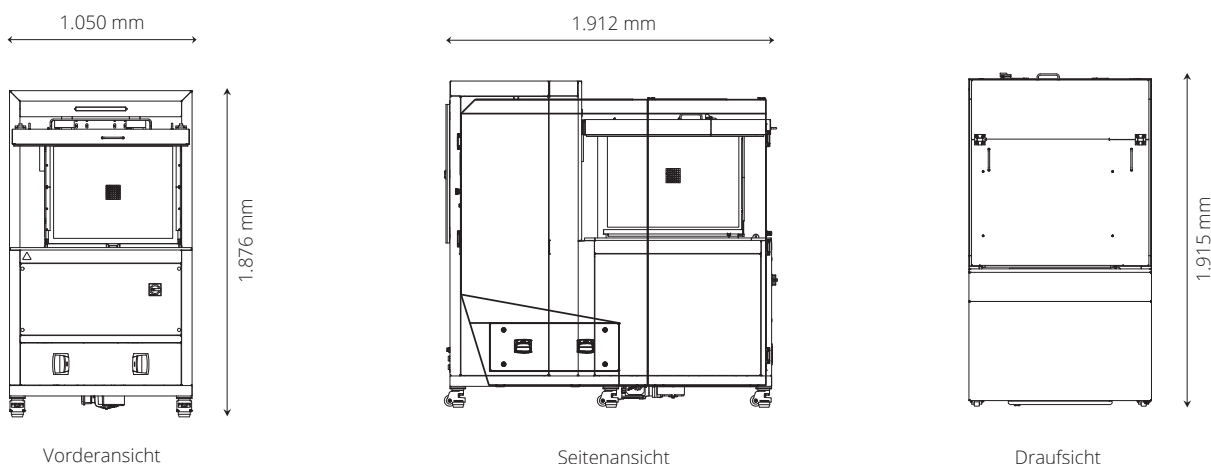
- Entwickelt für großformatige Teile bis zu 750 x 750 x 550 mm (L x B x H)
- Verbesserte Reinigung durch eine perfekte Kombination aus chemischen, thermischen und mechanischen Effekten
- Erleichtert die manuelle Entfernung von Stützstrukturen erheblich
- Niedrigere Betriebskosten und verbesserte Oberflächenqualität
- Erhöhte Prozessstabilität dank Füllstandsüberwachung und automatischer Dosierung
- Kein Einsatz von bedenklichen Lösungsmitteln wie IPA
- Automatische Reinigung der benutzten Bauplattform, wodurch manuelles Eingreifen unnötig wird
- Schneller und einfacher Wechsel des Mediums durch integrierte Lösung
- Einsatzbereit für 3D Systems ProX 800 & SLA 750 mit Accura Composite PIV, Accura Xtreme, usw.
- Erweiterbar für den Einsatz mit Stratays Neo[®] 800

Beschreibung

Die C1 Max bietet einen automatisierten, benutzerfreundlichen und überwachten Nachbearbeitungsprozess für 3D-gedruckte Polymerteile bis zu 750 x 750 x 550 mm (L x B x H). Das perfekte Zusammenspiel aus chemischen, thermischen und mechanischen Effekten führt zu einem optimalen Reinigungsergebnis, sodass auch die komplexesten und unzugänglichsten Bereiche gründlich und sicher gereinigt werden, ohne die Bauteilintegrität zu beeinträchtigen und ohne den Einsatz von bedenklichen Lösungsmitteln wie IPA. Zusätzlich erleichtert der Prozess

die manuelle Entfernung von Stützstrukturen, was Zeit und Kosten spart. Verschiedene Bearbeitungsrezepte können für maximale Flexibilität gespeichert werden. Das System ist außerdem mit einem Füllstandssensor und einem automatischen Nachfüllsystem für das Reinigungsmedium ausgestattet, um höchste und konstante Qualität sicherzustellen. Das ausgeklügelte Design der Maschine ermöglicht eine einfache Beladung und Entladung der Bauplattform sowie einen schnellen und unkomplizierten Wechsel des Mediums durch eine integrierte Lösung.

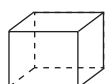
Anlagenlayout



Maschinenspezifikationen

Technische Daten	Anschlusswerte
Bearbeitungsraum (L x B x H): 750 x 750 x 550 mm	Betriebsspannung: 400V / 3 ~/N/Pe, CEE-Stecker 32A/5p
Füllvolumen: 575 Liter	Steuerspannung: 24 V DC
Nachdosierung: Mittels integrierter Pumpe	Transport: Stapler, verfahrbar durch Rollen
Empfehlung: RAM-D1; RAM-D1M, RAM-D1R	Anlagenleergewicht: ≈ 850 kg

Mögliche Werkstückgrößen (mm; L x B x H)



minimale Größe: 20 x 20 x 20
maximale Größe: 750 x 750 x 550

