

C1 – Effiziente und automatische Support-/Resinentfernung für Kunststoffbauteile



Support removal



Polymers

Features & Benefits

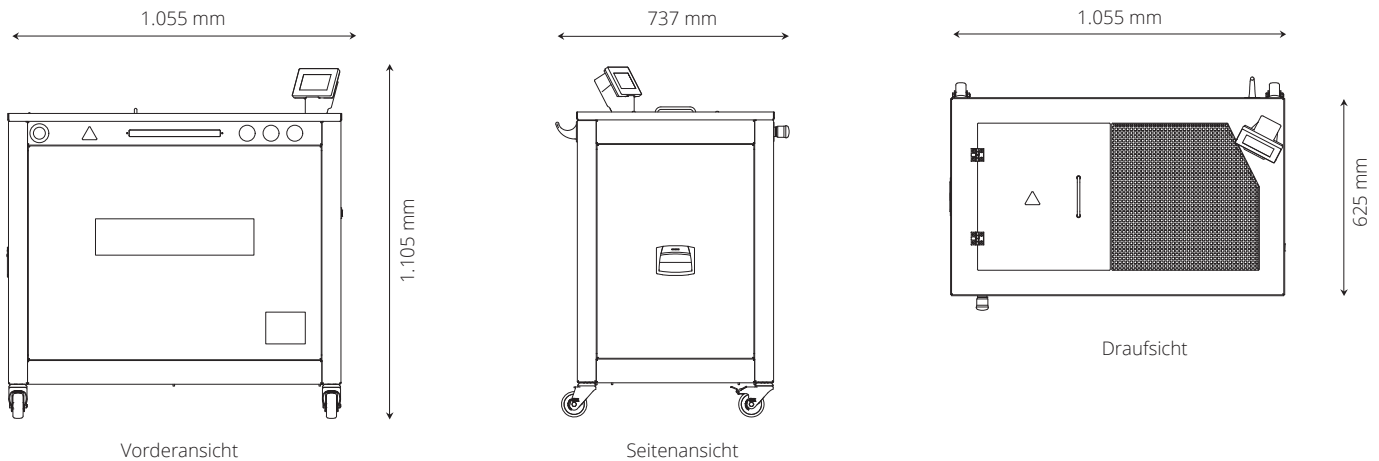
- Vollautomatische Entfernung von Supportstrukturen / Resin (z. B. Polyjet, SLA, etc.)
- Programmierbarer Prozessablauf durch spezielles Software-Paket
- Füllstanderkennung mit vollautomatischer Nachdosierung
- Gitterrost inkl. Abtropffläche für eine saubere und sichere Handhabung
- Lückenlose Überwachung des Temperatur- und Sättigungsgrades
- Einfache Entnahme von Supportresten durch herausnehmbares Sieb
- Robuste Arbeitskammer und entnehmbarer Teilekorb aus Edelstahl
- Optional: Bedienung mit mobilen Endgerät per WLAN
- Einfache und bedienerfreundliche Entleerung
- Plug-and-Play-Maschine mit SPS-Steuerung

Beschreibung

Die C1 bietet einen voll automatisierten und überwachten Nachbearbeitungsprozess 3D-gedruckter Polymerkomponenten. Für das Entfernen des Stützmaterials/Resins an unterschiedlichen Bauteilen sind bereits in der Anlagensteuerung verschiedene Bearbeitungsrezepturen hinterlegt. Dennoch können Programme individuell konfiguriert und abgespeichert werden. Zudem verfügt sie über eine Füllstanderkennung mit vollautomatischer Nachdosierung. Der Bearbeitungsprozess basiert auf chemischen, thermischen und mechanischen Effekten.

Das perfekte Zusammenspiel dieser Mechanismen sorgt dafür, dass das Stützmaterial/Resin auch aus filigransten Strukturen und feinsten Bereichen prozesssicher, zuverlässig, bauteilschonend und schnell entfernt wird. Prozessparameter, wie beispielsweise Temperatur, Behandlungszeit und der Verlauf der Sättigung des Mediums, werden durch Datenlogger erfasst und gespeichert. Somit wird auch die Qualitätssicherung, Reproduzierbarkeit und Nachverfolgbarkeit in der additiven Fertigung Realität.

Anlagenlayout

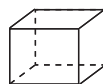


Maschinenspezifikationen

Technische Daten
Bearbeitungsraum (L x B x H): 340 x 440 x 170 mm
Füllvolumen: 62,5 Liter
Nachdosierung: 25 Liter
Compound-Empfehlung: RAM-D1; RAM-D1M, RAM-D1R, RAM-D1X, RAM-D1C

Installationshinweise
Betriebsspannung: 230 V / 1 Ph/N/PE, CEE7/7 Stecker
Steuerspannung: 24 V DC
Transport: Stapler, verfahrbar durch Rollen
Anlagenleergewicht: ≈ 185 kg

Mögliche Werkstückgrößen (mm; L x B x H)



minimale Größe: 11 x 11 x 15
maximale Größe: 340 x 440 x 170

